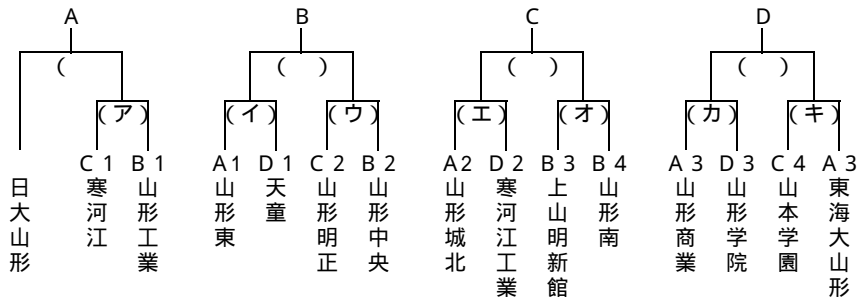


トーナメント表

9月8日(土)

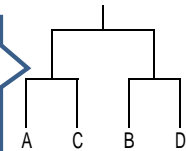


9月9日(日)

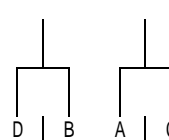
ブロック1位トーナメント

県新人代表決定戦

ブロック1位になった段階で、県新人出場は決定



ブロック2位の4チームのうち、3チームが県新人出場



ということは、この対戦が、最後の出場権を巡る試合

日程表

9月8日(土) 会場：山形市総合スポーツセンター多目的広場

終了後次の日の抽選・確認を行います。

時間	落合北	審判	落合南	審判
9:30 ~ 10:40	PK		寒河江 PK ア 山形工業	
11:00 ~ 12:10	山形城北 PK エ 寒河江工業		明新館 PK オ 山形南	
12:30 ~ 13:40	山形商業 PK カ 山形学院		山本学園 PK キ 東海大山形	
14:10 ~ 15:20	PK		PK	
15:40 ~ 16:50	PK		PK	
会場当番校	準備 前日：() 当日：()・() 片付け・グラウンド整備 の試合を行ったチーム		準備 前日：() 当日：()・() 片付け・グラウンド整備 の試合を行ったチーム	

試合中の運営割り当ては、副審の上のチームが記録(2名)・飲料(2名)、下のチームが担架(4名)とする
グラウンド整備・ライン補強は()・()のチームで行う。ただし雨天時は毎時、担架担当校が行う。

9月8日(土) 会場：山形中央高校

時間	山形中央	審判
9:30 ~ 10:40	山形東 PK イ 天童	
11:00 ~ 12:10	山形明正 PK ウ 山形中央	
14:10 ~ 15:20	PK	
会場当番	山形中央	

試合中の運営割り当ては、副審の上のチームが記録(2名)・飲料(2名)、下のチームが担架(4名)を出す

9月9日(日) 会場：落合スポーツセンター

時間	落合(北)	審判	落合(南)	審判
9:30 ~ 10:40	<input type="checkbox"/> PK		<input type="checkbox"/> PK	
11:00 ~ 12:10	<input type="checkbox"/> PK i		<input type="checkbox"/> PK	
12:40 ~ 14:00	の勝者 <input type="checkbox"/> の勝者 決勝戦 PK		の敗者 <input type="checkbox"/> の敗者 3位決定戦 PK	
14:20 ~ 15:30			<input type="checkbox"/> PK 第7代表決定戦	
会場当番校	準備 の試合を行うチーム 片付け の試合を行ったチーム		準備 の試合を行うチーム 片付け の試合を行ったチーム	

試合中の運営割り当ては、副審の上のチームが記録(2名)・飲料(2名)、下のチームが担架(4名)を出す
グラウンド整備・ライン補強は()・()の勝者チームで行う。ただし雨天時は毎時、担架担当校が行う。

注意事項

- * 9月9日の会場当番校は、8日の競技終了後に当該チーム同士で協議して決定します。
- * の試合が終了次第、閉会式を行います。
- * グラウンド整備、テント・ベンチなどの後片付けは、会場の最後の試合を行ったチームで行うこととします。
- * 保護者の駐車スペースはグラウンド南側になります。春季高校総体でも苦情がありました。ご注意ください。

ブロック区分け	ブロック区分けの基準(地区総体の結果より)	チーム名				
	プリンスリーグ出場チーム	日大山形				
Aブロック	地区総体ベスト4のチーム	山形東	山形城北	山形商業	東海山形	
Bブロック	地区総体ベスト8位のチーム	山形南	明新館	山形中央	山形工業	
Cブロック	地区総体ベスト11位のチーム	山本学園	寒河江	山形明正		
Dブロック	地区総体ベスト14位のチーム	寒河江工	山形学院	天童		